



Ruční horkovzdušná svářečka Vento-Q

Popis výrobku


Horkovzdušný svařovací přístroj Vento-Q je inovované, výkonné a spolehlivé zařízení. V jeho robustní konstrukci je zabudován kvalitní a spolehlivý elektronicky komutovaný motor, který pomáhá regulovat výkon a množství energie využitě při sváření. Díky optimálnímu rozložení prvků uvnitř motoru a využití moderního vinutí je zaručen naprosto skvělý výkon přístroje s možným průtokem vzduchu až 450 l/min.

Právě systém bezuhlíkových motorů je společným rysem všech zástupců řady „Vento“. Tyto přístroje pak charakterizuje delší životnost a méně náročná dodatečná údržba (odpadá nutnost měnit opotřeбенé uhlíky).

Všestranná využitelnost svařovacího přístroje Vento-Q z něj dělá skvělého pomocníka, který je vhodný pro práci se všemi termoplasty. Své uplatnění nachází i při svařování technických textilií, plachet, bannerů nebo jezírkových, bazénových či střešních fólií.

Výkon 1500W 230V v kombinaci s kvalitní a spolehlivou elektronikou umožňuje nastavení teploty až do 700°C. Pro dosažení optimálních výsledků svařování lze navíc využít trysky různých profilů, jejichž jednoduchá výměna je samozřejmostí.

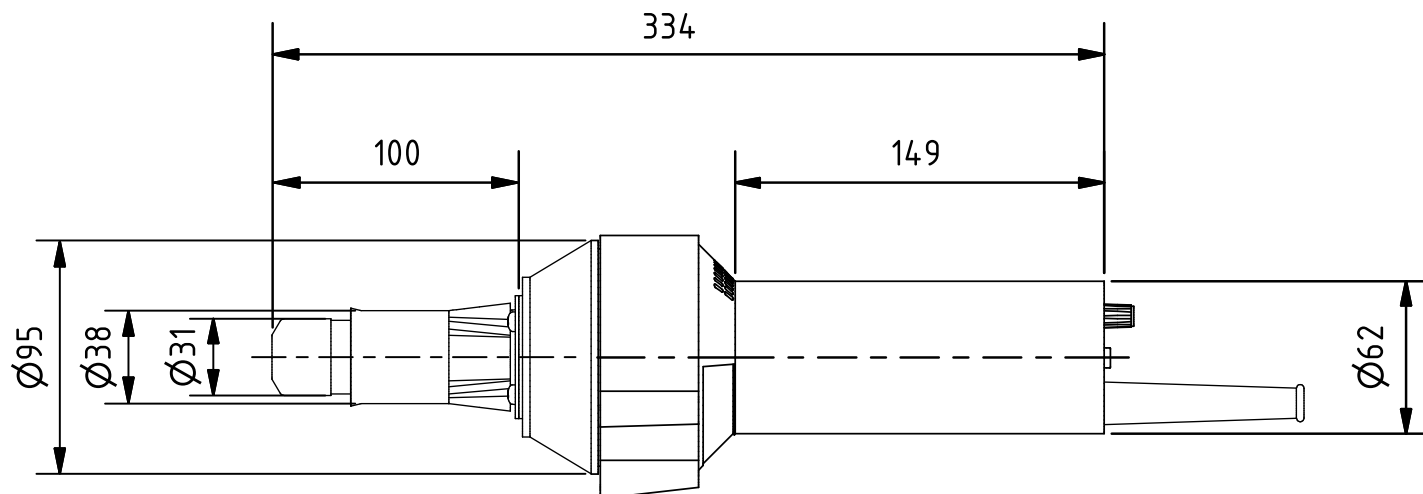
Technická data

Typ	Vento-Q
Jmenovité napětí	230 V ~
Frekvenční rozsah	50 Hz - 60 Hz
Výkon	1500 W
Výstupní teplota	≤ 700°C
Hlučnost	< 70 dB
Třída ochrany	II /  (dvojitá izolace)
Hmotnost	1,4 kg s napájecím kabelem

Oblasti využití

- Automobilový průmysl
- Výroba plachet (vč. reklamních), autoplachet a stanů
- Reklama a výroba syntetických materiálů
- Pokrývačství
- Stavby bazénů
- Podlahářství, zpracování podlahových materiálů
- Výroba vložek do jezírek a rybníků
- Hydroizolace
- Elektronický a elektrotechnický průmysl
- Stavebnictví
- Opravy automobilů a motocyklů a mnohé další . . .

Rozměrový výkres



Příslušenství



Obj.č. 4000
Základní tryska
5 mm



Obj.č. 4000.V
Základní tryska
5 mm / 150 mm



Obj.č. 4002
Přeplátovací tryska
20 mm



Obj.č. 4002.15
Přeplátovací tryska
20 mm / 15°



Obj.č. 4002.60
Přeplátovací tryska
20 mm / 60°



Obj.č. 4002.90
Přeplátovací tryska
20 mm / 90°



Obj.č. 4003
Přeplátovací tryska
40 mm



Obj.č. 4003.60
Přeplátovací tryska
40 mm / 60°



Obj.č. 4060
Přeplátovací tryska
60 mm



Obj.č. 4090
Přeplátovací tryska
90 mm



Obj.č. 4004
Přeplátovací tryska
40 mm, děrovaná



Obj.č. 4007
Adaptér se závitem
M10



Obj.č. 5004
Stehovací tryska
šroubovací (M10)



Obj.č. 5017
Stehovací tryska
šroubovací, zahnutá
(M10)



Obj.č. 5005
Kulatá tryska
šroubovací Ø 3 mm
(M10)



Obj.č. 5006
Kulatá tryska
šroubovací Ø 4 mm
(M10)



Obj.č. 5007
Kulatá tryska
šroubovací Ø 5 mm
(M10)



Obj.č. 5002
Trojhranná tryska
šroubovací 5,7 mm
(M10)



Obj.č. 5003
Trojhranná tryska
šroubovací 7 mm
(M10)



Obj.č. 5008
Trojhranná tryska
šroubovací 5 mm
(M10)



Obj.č. 5009
Trojhranná tryska
šroubovací 7,5 mm
(M10)



Obj.č. 5015
Stehovací tryska
rychlosvařovací
(M10)



Obj.č. 5010
Kulatá tryska
rychlosvařovací
Ø 3 mm



Obj.č. 5011
Kulatá tryska
rychlosvařovací
Ø 4 mm



Obj.č. 5012
Kulatá tryska
rychlosvařovací
Ø 5 mm



Obj.č. 5000
Trojhranná tryska
rychlosvařovací
5,7 mm



Obj.č. 5001
Trojhranná tryska
rychlosvařovací
7 mm



Obj.č. 5013
Trojhranná tryska
rychlosvařovací
5 mm



Obj.č. 5014
Trojhranná tryska
rychlosvařovací
7,5 mm



Obj.č. 4005
Smršťovací tryska
15 mm



Obj.č. 5016
Smršťovací reflektor



Obj.č. 2007
Topné tělísko
1500W / 230V



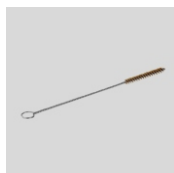
Obj.č. 4011
Izolační trubice



Obj.č. 5021
Vodící ližiny pro
srpkovitý nůž



Obj.č. 7010
Srpkovitý nůž



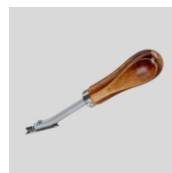
Obj.č. 7026
Kartáček na čištění
trysek



Obj.č. 7014
Zkušební háček



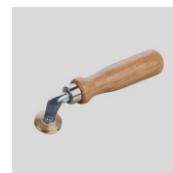
Obj.č. 7020
Zacíšťovací škrabák



Obj.č. 7018
Seřezávací nůž



Obj.č. 7011
Hoblík na drážky



Obj.č. 7005
Přítlačný váleček
5 mm



Obj.č. 6993
Přítlačný váleček
konvexní 30 mm



Obj.č. 6991
Teflonový přítlačný
váleček 28 mm
s ložisky



Obj.č. 6992
Teflonový přítlačný
váleček 45 mm
s ložisky

Příslušenství



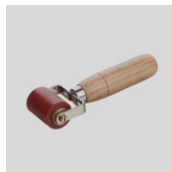
Obj.č. 6994
Přítlačný váleček
28 mm
jednoramenný
s ložisky



Obj.č. 6995
Přítlačný váleček
45 mm / 45°
jednoramenný
s ložisky



Obj.č. 6997
Přítlačný váleček
45 mm
jednoramenný
s ložisky



Obj.č. 6998
Přítlačný váleček
45 mm
dvouramenný
s ložisky



Obj.č. 6996
Přítlačný váleček
80 mm
dvouramenný
s ložisky



Obj.č. 7025
Převážný kufr
systém metaBOX

Obj.č. 7006
Přítlačný váleček
45 mm / 45°
jednoramenný
bez ložisek

Obj.č. 7001
Přítlačný váleček
45 mm
jednoramenný
bez ložisek

Obj.č. 7000
Přítlačný váleček
45 mm
dvouramenný
bez ložisek

Obj.č. 7002
Přítlačný váleček
80 mm
dvouramenný
bez ložisek